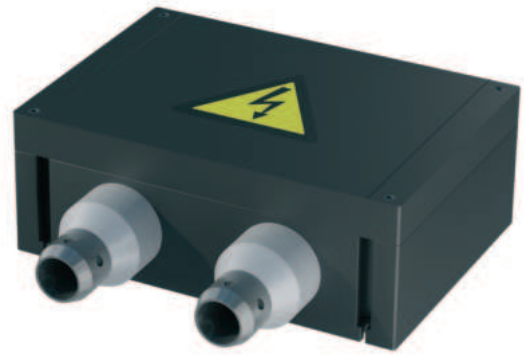


Коробки транспозиции однофазные Энерготэк КТП-О

полимерные, герметичные,
до 500 кВ



Область применения

Предназначены для транспозиции экранов кабелей классов напряжения от 6 до 500 кВ и для защиты наружных оболочек этих кабелей ограничителями перенапряжений (ОПН). Комплект из трех однофазных коробок транспозиции — надежная альтернатива применению традиционных трехфазных коробок.



Особенности

- Низкая стоимость ремонта по причине отделения трех фаз друг от друга;
- Надежная герметизация (степень защиты IP68 по ГОСТ 14254-2015);
- Электробезопасный корпус, не требующий заземления;
- Стойкость к коррозии;
- Огнестойкость;
- Монтаж без вскрытия коробок;
- Испытания оболочки кабелей постоянным напряжением 10 кВ без отключения ОПН;
- Компактное техническое решение;
- Малый вес.



Принцип действия

За счет отделения ОПН трех фаз друг от друга применение однофазных коробок снижает стоимость, объемы и сроки ремонта и минимизирует время простоя в случае аварии.

Однофазные коробки транспозиции позволяют сократить стоимость ремонтных работ по причине отделения трех фаз друг от друга, а также за счет полимерного корпуса, который не подвержен коррозии, не требует заземления и гарантирует безопасность персонала даже в условиях низкого качества контуров заземления.



Комплектующие



— Провод Энерготэк ППС



Монтаж

Однофазные полимерные коробки транспозиции Энерготэк КТП-О устанавливаются:

- в специальных полимерных колодцах транспозиции ПротекторФлекс® ПКЭТ-1500;
- в монолитных железобетонных колодцах;
- в кабельных тоннелях;
- на конструкциях эстакад;
- другими согласованными способами.

Возможна поставка на объекты полностью собранных узлов транспозиции, включающих колодец транспозиции ПротекторФлекс® ПКЭТ-1500 и комплект из трех однофазных коробок, установленных в колодце.

Для быстрой установки коробок транспозиции в монолитных железобетонных колодцах и их надежной фиксации без необходимости сверления тела колодца рекомендуется приобретать монтажную раму РМ-О, которая выполнена из стойких к коррозии материалов.



Расчет эксплуатационных параметров транспозиции



Для выбора оптимальной схемы заземления экранов кабелей, а также расчета эксплуатационных параметров транспозиции используется специализированная онлайн-программа «Экран».

ekran.energotek.ru



Пример формулировки для спецификации
или технического задания

- Коробка транспозиции ЭНЕРГОТЭК КТП-О/
ОПН-8,2-550 ТУ 3599-027-56227313-2017

Коробка транспозиции однофазная полимерная герметичная с ОПН рабочим напряжением 8,2 кВ и током пропускной способности 550 А.

- Коробка транспозиции ЭНЕРГОТЭК КТП-О/
ЗМЛ ТУ 3599-027-56227313-2017

Коробка транспозиции для заземления экранов между циклами транспозиции однофазная полимерная герметичная.



Таблица 22

Основные технические характеристики
однофазных коробок транспозиции Энерготэк КТП-О

Характеристики	Значение
Габаритные размеры ВхШхГ, мм	110x300x210
Масса, кг	Не более 6
Степень защиты от пыли и влаги	IP68 по ГОСТ 14254-2015
Климатическое исполнение коробок	УХЛ, категория 1
Срок эксплуатации, лет	Не менее 50
Комплектация	Поставляются комплектом из трех штук

Таблица 23

Номенклатура коробок транспозиции Энерготэк КТП-О

Коробка транспозиции Энерготэк КТП-О/ОПН-8,2-550	Коробка транспозиции Энерготэк КТП-О/ЗМЛ
Коробка транспозиции полимерная однофазная с ОПН рабочим напряжением 8,2 кВ и током пропускной способности 550 А	Коробка транспозиции полимерная однофазная без ОПН для заземления экранов в местах сопряжения соседних циклов

Чертежи коробок
транспозиции Энерготэк

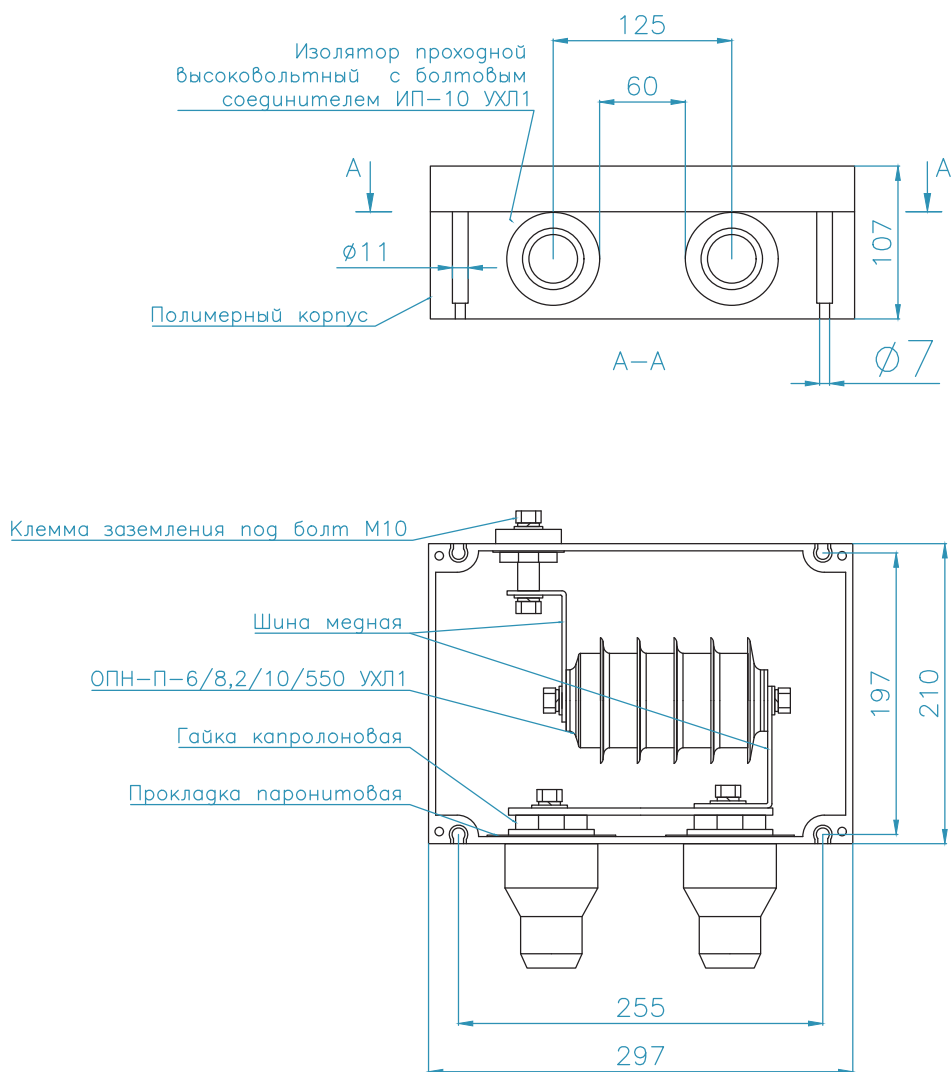


Рис. 22. Коробка транспозиции Энерготэк КТП-О/ОПН-8,2-550

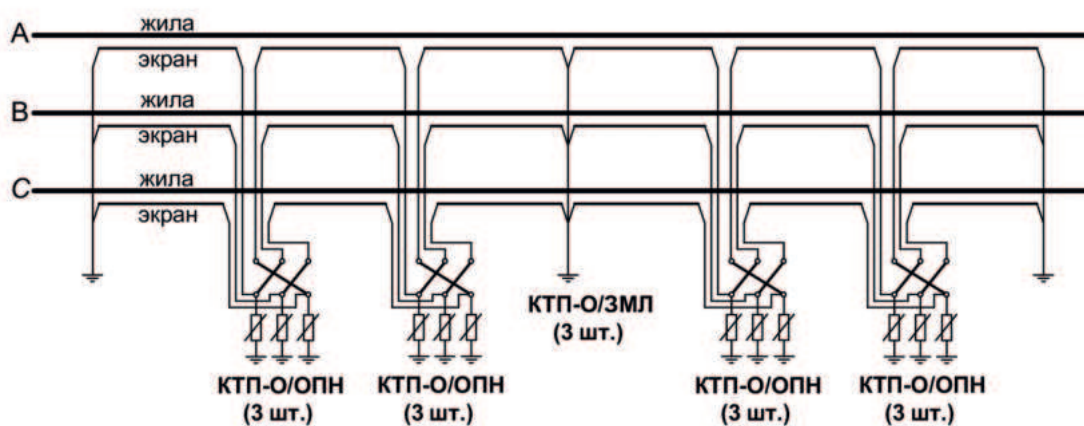


Рис. 23. Схема транспозиции экранов (два полных цикла)