

Кластеры ПЛКТ

Полимерные, для всех типов труб

Область применения

Предназначены для фиксации труб при устройстве блочной канализации. Позволяют создавать блоки различной конфигурации, обеспечивая упорядоченную укладку труб.



Особенности

- Универсальность применения: могут использоваться с гофрированными, спиральными и гладкостенными трубами;
- Стойкие к воздействию агрессивных и химически-активных сред;
- Обладают диэлектрическими свойствами;
- Модульность конструкции: могут соединяться между собой, создавая блоки различной конфигурации;
- Имеют малый вес и удобны при монтаже.



Рабочая температура

Длительно, на весь срок службы от -70 до 90 °С.



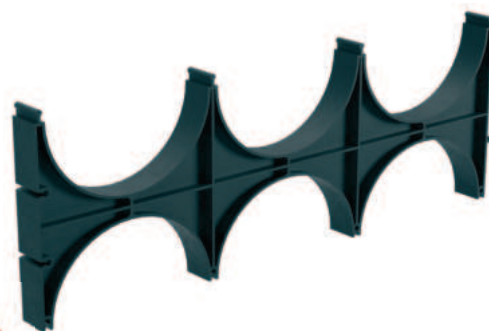
Модификации



— Двойной кластер ПЛКТ-2



— Тройной кластер ПЛКТ-3



Конструкция

Кластер ПЛКТ — это кластер, выполненный из полимерного материала, имеющий специальные пазы и гребни для соединения между собой и создания блоков различной конфигурации.



Особенности монтажа

- Минимальная температура монтажа -20 °С;
- Соединение кластеров между собой выполняется посредством установки гребней одного кластера в пазы другого.



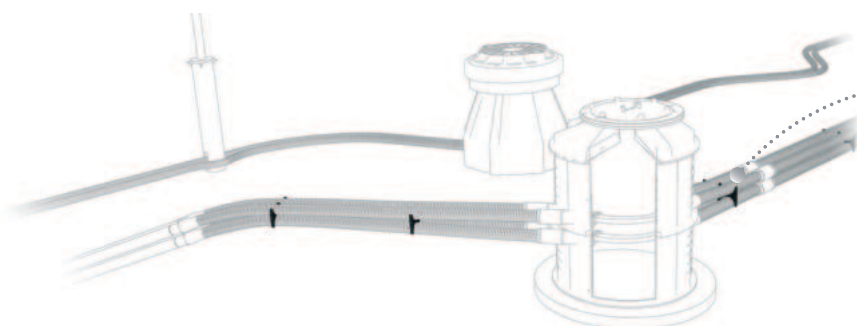
Соответствие требованиям нормативной документации

ТУ 22.21.21-011-39082310-2020.



Срок службы

Более 50 лет.




Кластеры ПЛКТ в универсальной системе защиты кабеля ПЛ.

Система ПЛ может решать любые задачи по защите силовых кабельных линий, слаботочных сетей и ВОЛС.

Таблица 20

Номенклатура кластеров ПЛ КТ

Наружный диаметр трубы, мм	Наименование кластеров	
	Двойной кластер	Тройной кластер
50	ПЛ КТ-2 D50	ПЛ КТ-3 D50
63	ПЛ КТ-2 D63	ПЛ КТ-3 D63
75	ПЛ КТ-2 D75	ПЛ КТ-3 D75
90	ПЛ КТ-2 D90	ПЛ КТ-3 D90
110	ПЛ КТ-2 D110	ПЛ КТ-3 D110
125	ПЛ КТ-2 D125	ПЛ КТ-3 D125
140	ПЛ КТ-2 D140	ПЛ КТ-3 D140
160	ПЛ КТ-2 D160	ПЛ КТ-3 D160

 Пример формулировки для спецификации или технического задания

Кластер ПЛ КТ-2 D110 ТУ 22.21.21-011-39082310-2020

Кластер полимерный для фиксации труб.

